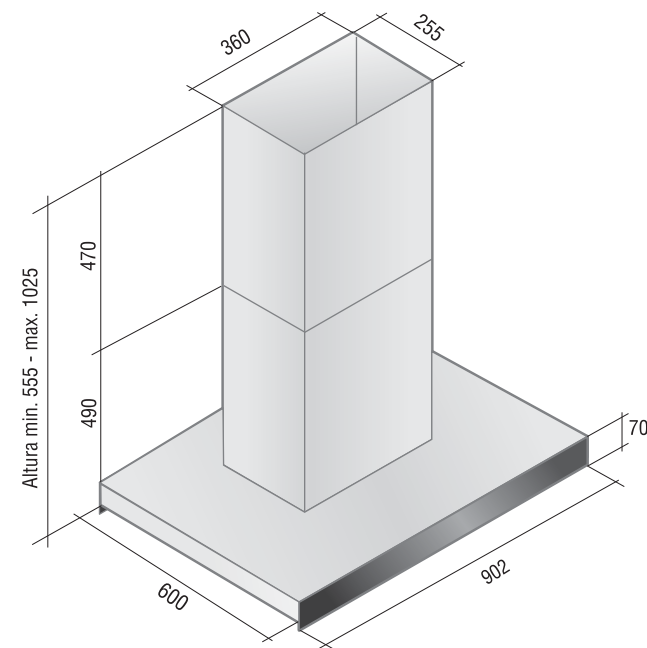




Línea  
**TOUCH**

- ⏻ Comando Touch  
3 velocidades  
Timer. Reloj.  
Función modo automático  
Sensor de humo  
y temperatura (\*)
- 📶 Control remoto
- 💡 Iluminación: Spot led`s  
4 x 2 W
- ⚡ Motor: 200 W
- 🌊 Caudal: 800 m<sup>3</sup>/h
- 🔄 Acero Inoxidable



(\*) A partir del día 01/06/2018, todos los modelos de campana de la Línea Touch, se fabrican sin el Modo de encendido Automático.



**Premium**  
Isla 90



CONTROL  
REMOTO  
LINEA TOUCH



90	Acero	27447
----	-------	-------

Convertibles a purificadora solo agregando el filtro de carbón activo (cod.25305)

La fábrica se reserva el derecho de cambiar los modelos sin previo aviso.

